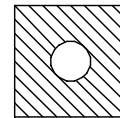


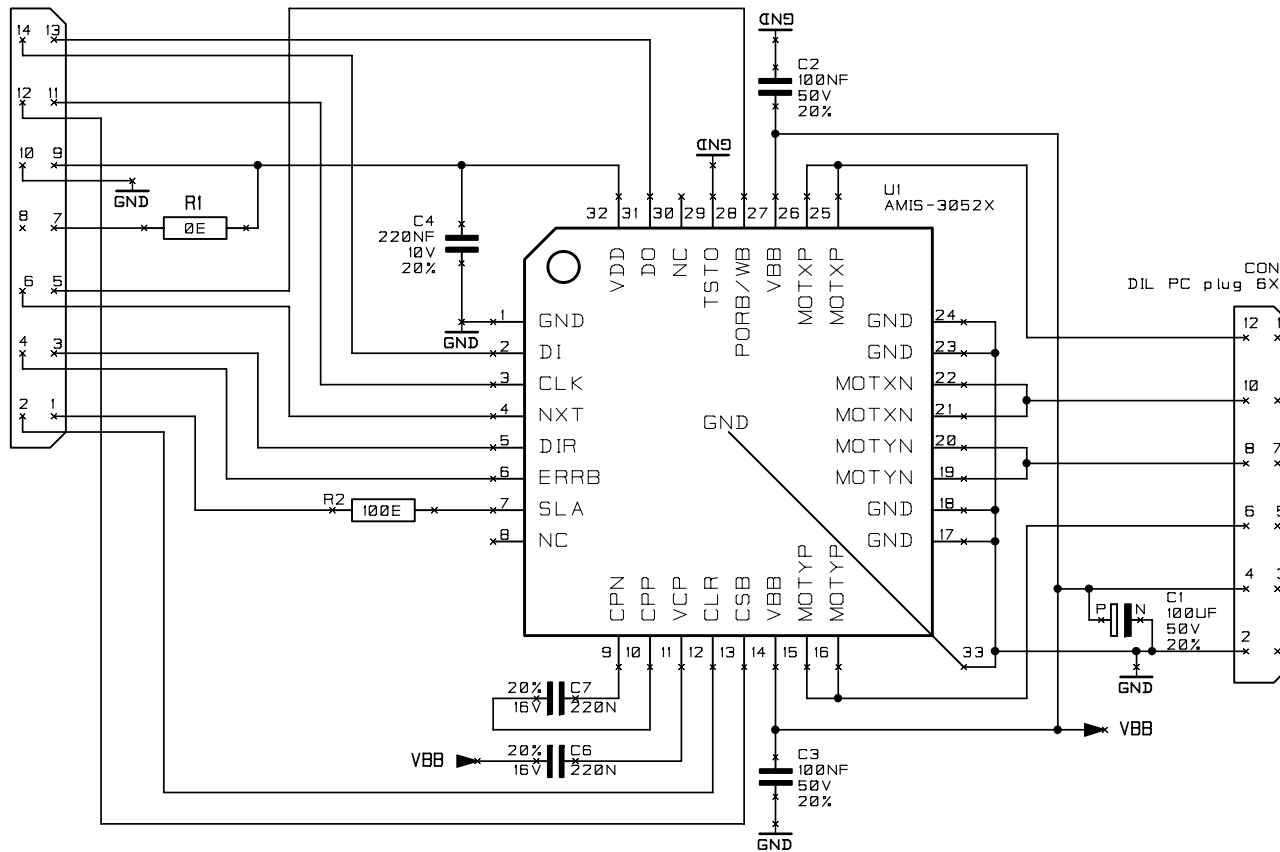
QPI BV
 ALLE RECHTEN VOORBEHOUDEN. VERVEELVOLDIGING
 OF OPENBAARMAKING, GEHEEL OF DEELTELIJK,
 IS NIET TOEGESTAAN DAN MET SCHRIFTELIJKE
 TOESTEMMING VAN DE AUTEURSRECHTHEBBENDE.

QPI BV
 ALL RIGHTS ARE RESERVED. REPRODUCTION IN
 WHOLE OR IN PART IS PROHIBITED WITHOUT
 THE WRITTEN CONSENT OF THE COPYRIGHT OWNER.



ELECTRONIC DESIGN AUTOMATION B.V.

CON1
 DIL PC plug 7x7



CLASS.NO.		AMIS-3052X Daughterboard (NQFP version)		1 17-04-2007	
				0000 000 1413	
NAME NAAM P.v.d.Hurk	SUPERS. VERV.	1	SH. BL.	SH. BL.	A4
EDA:14131	DAT. 17-04-2007	PROPERTY OF EIGENDOM VAN QPI		ELECTRONIC DESIGN AUTOMATION B.V. HELMOND-NEDERLAND	