



LA6597FMC

ON Semiconductor®

<http://onsemi.jp>

モノリシックリニア集積回路

単相全波ファンモータIC

概要

LA6597FMC は、単相バイポーラファンモータを BTL 出力リニア駆動により、無効電流を抑えた高効率、省電力、静音で駆動する。ロック保護、ロック信号回路が内蔵されており、高温動作要求、高い信頼性、低騒音を要求される、カーオーディオ用、プロジェクタ用、VGA カード等のファンに最適である。

機能

- ・ B T L 出力による単相全波リニア駆動 (ゲイン抵抗 1k-240k、48dB)
 - ：スイッチングノイズが無いため、プロジェクタ、カーオーディオ等の静音化が求められる機器に最適。
- ・ 低電圧動作が可能で、使用電圧範囲が広い (2.2~14.0V)
- ・ 発熱分散
 - ： V_M-V_{CC} 間に外付けの抵抗をつなぐことにより、IC 自体の発熱を少なくする事が出来る。
 - (上側 + 下側飽和電圧： $V_{Osat(total)}=0.85V_{typ}$ 、 $I_O=300mA$ 、 $R_M=1\Omega$)
- ・ ロック保護回路、自動復帰回路内蔵
- ・ ロック保護信号出力 (回転時：L、停止時：H、オープンコレクタ出力)
- ・ FG 出力 (回転数検知出力：オープンコレクタ出力)
- ・ ホールバイアス内蔵 ($V_{HB}=1.55V$)
- ・ 熱保護回路
 - ：出力ショート状態等により大きな電流が流れ、IC チップ温度が 180 以上になった場合、熱保護回路により、駆動電流を抑え、IC の焼損、破壊を防ぐ。
- ・ 小型、高熱容量パッケージ

絶対最大定格/ $T_a=25$

項目	記号	条件	定格値	unit
電源電圧	$V_{CC \max}$		15	V
出力電流	$I_{OUT \max}$		1.0	A
出力耐圧	$V_{OUT \max}$		15	V
FG出力端子出力耐圧	$V_{FG \max}$		15	V
FG出力電流	$I_{FG \max}$		5	mA

次ページへ続く。

LA6597FMC

前ページより続く。

項目	記号	条件	定格値	unit
HB出力電流	I _{HB max}		10	mA
許容消費電力	Pd max	指定基板付き	750	mW
動作周囲温度	Topr		- 30 ~ + 110	
保存周囲温度	Tstg		- 55 ~ + 150	

指定基板：114.3×76.1×1.6mm³, ガラスエポキシ基板

注 1) 絶対最大定格は、一瞬でも超えてはならない許容値を示すものである。

注 2) 絶対最大定格の範囲内で使用した場合でも、高温及び大電流/高電圧印加、多大な温度変化等で連続して使用される場合、信頼性が低下するおそれがある。詳細については、弊社窓口までご相談ください。

最大定格を超えるストレスは、デバイスにダメージを与える危険性があります。最大定格は、ストレス印加に対してのみであり、推奨動作条件を超えての機能的動作に関して意図するものではありません。推奨動作条件を超えてのストレス印加は、デバイスの信頼性に影響を与える危険性があります。

推奨動作条件/Ta=25

項目	記号	条件	定格値	unit
電源電圧	V _{CC}		2.2 ~ 14.0	V
ホール入力同相入力電圧 範囲	V _{ICM}		0 ~ V _{CC} -1.5	V

電気的特性/Ta=25, V_{CC}=12V (指定なき場合)

項目	記号	条件	min	typ	max	unit
回路電流	I _{CC1}	駆動時(CT=L)	4.5	6	8.5	mA
	I _{CC2}	ロック保護時(CT=H)	3.0	4.5	6.0	mA
ロック検出コンデンサ 充電電流	I _{CT1}		2.0	2.8	3.5	μA
コンデンサ放電電流	I _{CT2}		0.14	0.22	0.30	μA
コンデンサ充放電電流比	R _{CT}	RCD=I _{CT1} /I _{CT2}	9	12	15	
CT充電電圧	V _{CT1}		1.40	1.55	1.70	V
CT放電電圧	V _{CT2}		0.4	0.5	0.6	V
OUT出力 L 飽和電圧	V _{OL}	I _O =300mA		0.2	0.3	V
OUT出力 H 飽和電圧	V _{OH}	I _O =300mA(R _M =1Ω)		0.65	0.85	V
ホール入力感度	V _{HN}	IN+, IN- 差電圧 (オフセット, ヒステリシスを含む)		±10	±15	mV
FG出力端子 L 電圧	V _{FG}	I _{FG} =5mA		0.1	0.2	V
FG出力端子リーク電流	I _{FG}	V _{FG} =15V		1		μA
HB出力電圧	V _{HBL}	I _{HB} =5mA	1.40	1.55	1.70	V

真理値表

IN ⁻	IN ⁺	CT	OUT1	OUT2	FG	モード
H	L	L	H	L	L	回転中
L	H		L	H	H	
-	-	H	OFF	OFF	-	ロック保護

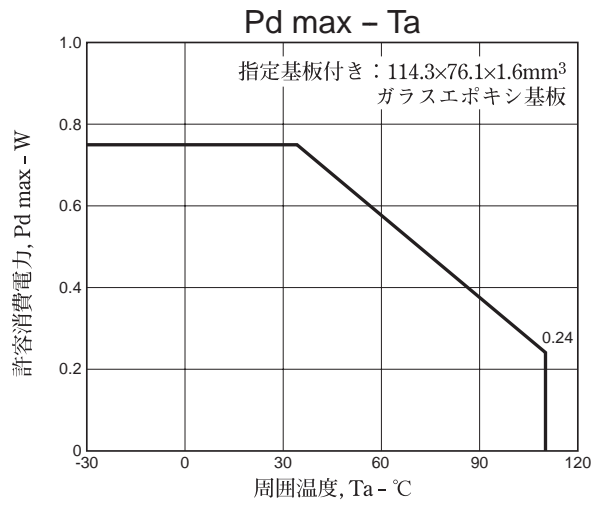
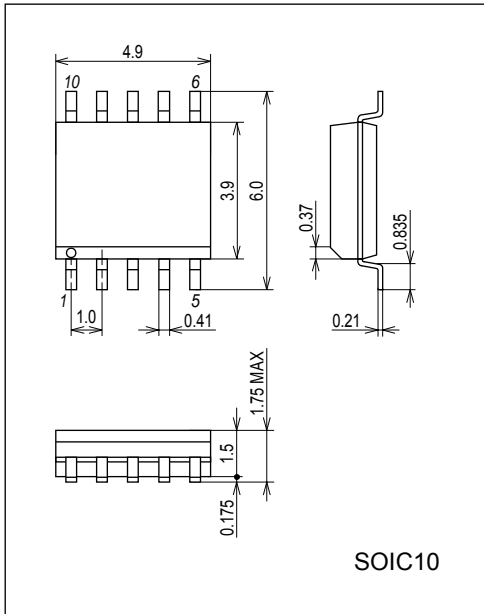
-: Don't care.

LA6597FMC

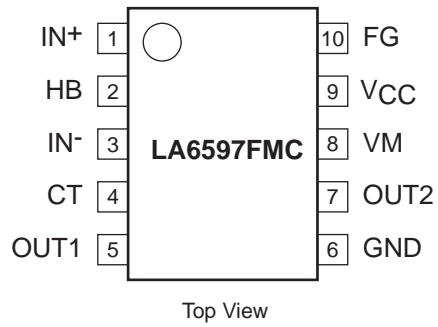
外形図

unit:mm (typ)

3426A

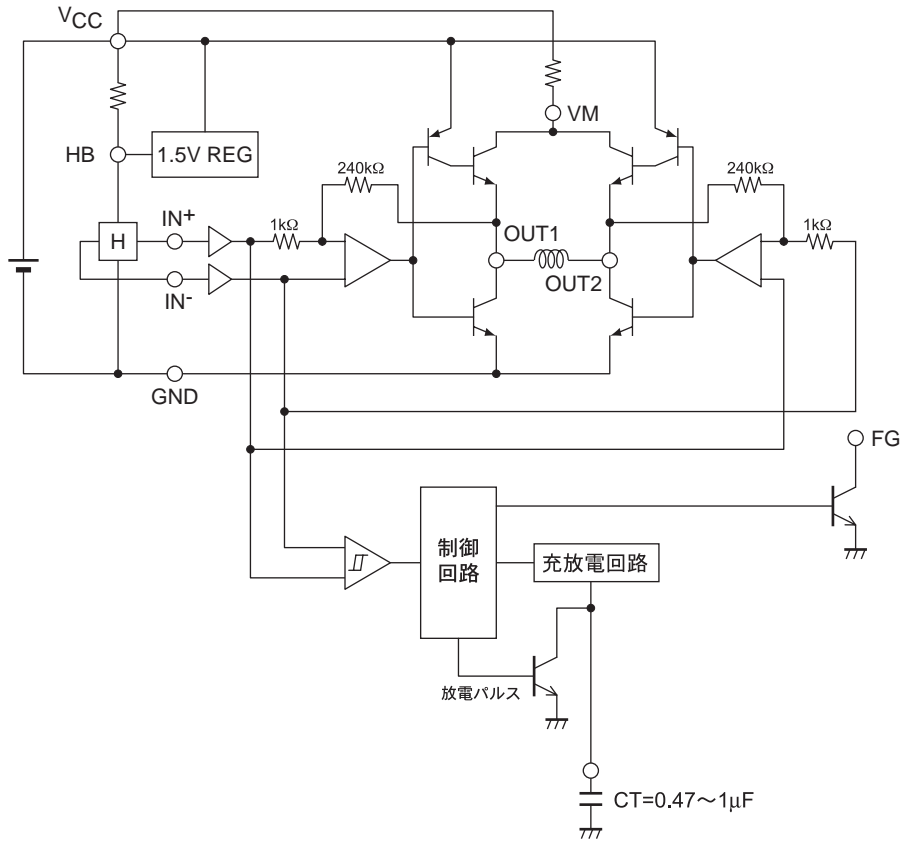


ピン配置図

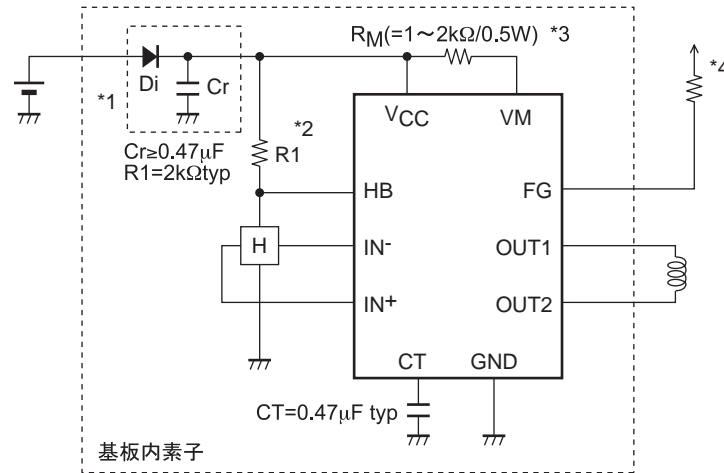


LA6597FMC

ブロック図



応用回路例



- *1 逆接続時破壊防止 Di を使用する場合、コンデンサ Cr を入れ、回生電流ルートを確認する必要がある。同様に、ファン電源ライン上の近傍に、コンデンサが無い場合は、信頼性向上のために、Cr($\geq 0.47\mu\text{F}$)が必要となる。
- *2 本 IC は、ホール出力を増幅しコイルを電圧制御することにより、リニア駆動する。ホール素子は、VCC から R1 を使用してのバイアスと HB 端子から定電圧($V_{\text{HB}}=1.5\text{V}$)によってバイアスされる。これにより、高温時にも安定したホール出力が得られる。
- *3 VCC-VM 間に抵抗 R_M を入れる事により、IC の発熱を分散する。これにより高周囲温度での使用が可能となる。 R_M 抵抗は、以下の選定を推奨する。
 $R_M=1\Omega/0.5\text{W}$ ($I_{\text{oave}}=0.25\text{A}$ 以上)
 $R_M=2\Omega/0.5\text{W}$ ($I_{\text{oave}}=0.25\text{A}$ 以下)
- *4 未使用時は、オープンにする。

ON Semiconductor and the ON logo are registered trademarks of Semiconductor Components Industries, LLC (SCILLC). SCILLC owns the rights to a number of patents, trademarks, copyrights, trade secrets, and other intellectual property. A listing of SCILLC's product/patent coverage may be accessed at www.onsemi.com/site/pdf/Patent-Marking.pdf. SCILLC reserves the right to make changes without further notice to any products herein. SCILLC makes no warranty, representation or guarantee regarding the suitability of its products for any particular purpose, nor does SCILLC assume any liability arising out of the application or use of any product or circuit, and specifically disclaims any and all liability, including without limitation special, consequential or incidental damages. "Typical" parameters which may be provided in SCILLC data sheets and/or specifications can and do vary in different applications and actual performance may vary over time. All operating parameters, including "Typicals" must be validated for each customer application by customer's technical experts. SCILLC does not convey any license under its patent rights nor the rights of others. SCILLC products are not designed, intended, or authorized for use as components in systems intended for surgical implant into the body, or other applications intended to support or sustain life, or for any other application in which the failure of the SCILLC product could create a situation where personal injury or death may occur. Should Buyer purchase or use SCILLC products for any such unintended or unauthorized application, Buyer shall indemnify and hold SCILLC and its officers, employees, subsidiaries, affiliates, and distributors harmless against all claims, costs, damages, and expenses, and reasonable attorney fees arising out of, directly or indirectly, any claim of personal injury or death associated with such unintended or unauthorized use, even if such claim alleges that SCILLC was negligent regarding the design or manufacture of the part. SCILLC is an Equal Opportunity/Affirmative Action Employer. This literature is subject to all applicable copyright laws and is not for resale in any manner.

(参考訳)

ON Semiconductor及びONのロゴはSemiconductor Components Industries, LLC (SCILLC)の登録商標です。SCILLCは特許、商標、著作権、トレードシークレット(営業秘密)と他の知的所有権に対する権利を保有します。SCILLCの製品/特許の適用対象リストについては、以下のリンクからご覧いただけます。www.onsemi.com/site/pdf/Patent-Marking.pdf。SCILLCは通告なしで、本書記載の製品の変更を行うことがあります。SCILLCは、いかなる特定の目的での製品の適合性について保証しておらず、また、お客様の製品において回路の応用や使用から生じた責任、特に、直接的、間接的、偶発的な損害に対して、いかなる責任も負うことはできません。SCILLCデータシートや仕様書に示される可能性のある「標準的」パラメータは、アプリケーションによっては異なることもあり、実際の性能も時間の経過により変化する可能性があります。「標準的」パラメータを含むすべての動作パラメータは、ご使用になるアプリケーションに応じて、お客様の専門技術者において十分検証されるようお願い致します。SCILLCは、その特許権やその他の権利の下、いかなるライセンスも許しません。SCILLC製品は、人体への外科的移植を目的とするシステムへの使用、生命維持を目的としたアプリケーション、また、SCILLC製品の不具合による死傷等の事故が起こり得るようなアプリケーションなどへの使用を意図した設計はされておらず、また、これらを使用対象としておりません。お客様が、このような意図されたものではない、許可されていないアプリケーション用にSCILLC製品を購入または使用した場合、たとえ、SCILLCがその部品の設計または製造に関して過失があったと主張されたとしても、そのような意図せぬ使用、また未許可の使用に関連した死傷等から、直接、又は間接的に生じるすべてのクレーム、費用、損害、経費、および弁護士料などを、お客様の責任において補償をお願いいたします。また、SCILLCとその役員、従業員、子会社、関連会社、代理店に対して、いかなる損害も与えないものとします。

SCILLCは雇用機会均等/差別撤廃雇用主です。この資料は適用されるあらゆる著作権法の対象となっており、いかなる方法によっても再販することはできません。